

Danfoss BA Kontrollerbar tilbagestrømningssikring



Specielle egenskaber

- Danfoss tilbagestrømsikring BA er designet til at beskytte drikkevandet mod forurening med andre væsker.
- Danfoss tilbagestrømsikring BA er konstrueret med 3 zoner, fremløbszone, midterzone og udløbszone.
- Hver zone har udtag for trykmåling.
- To af hinanden uafhængige kontraventiler adskiller midterzonen fra de to andre zoner og er lukket i trykløs tilstand.

Anvendelse

Landbrug, kemisk og maskinbaseret industri, værksteder, alle typer boliger, kontorer eller handelsvirksomheder – alle disse kategorier og flere til er som oftest tilknyttet det samme vandforsyningsnet.

Eftersom dette netværk bliver mere og mere komplekst, øges sandsynligheden for, at der opstår et uheld. Uheld med varierende grad af følger kan f.eks. ske under pumpning eller lænsning af tanke og anlæg med kemiske produkter, afløbsvand eller andre sundhedsskadelige væsker.

For at opnå en sikker drikkevandsforsyning skal man stille krav til de komponenter der anvendes. På ethvert punkt skal alle led i kæden opfylde de stillede funktionskrav. Så man undgår svage led.

Danfoss har et bredt spekter af produkter for beskyttelse mod tilbagestrømning. TBS ventilen giver imidlertid den bedste beskyttelse af drikkevandet.

Gå ind på www.bd.dk for at få yderligere information om BD's filialer.

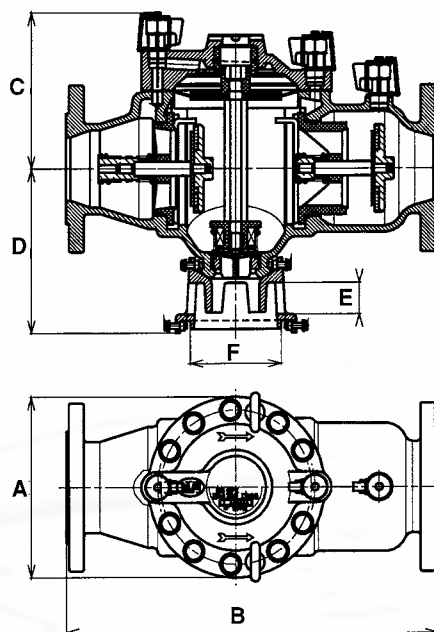


Tekniske specifikationer

- Medium: vand.
- Max 65 C.
- Tilgangstryk Max 10 bar.
- Dimensioner DN 15- DN 250..

Godkendelser

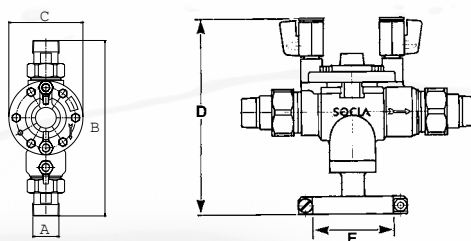
- NF Antipollution
- Véritas
- ACS (Frankrig)
- BELGAQUA (Belgien)
- WRAS (United Kingdom)
- UNI (Italien)
- DVGW (Tyskland)
- VA (Danmark)
- KIWA (Holland)
- SVGW (Schweiz)



Dimension Danfoss BA 4760 & BA 4660

Størrelse	Dn 65	Dn 80	Dn 100	DN 150	Dn 200 ¹	Dn 250 ¹
Vægt kg	25	27	50	80	280	290
Flow m ³ /h						
ΔP=1 bar						
Dimensioner mm						
A	200	200	255	310		
B	420	440	530	630	910	910
C	173	173	201	230	550	550
D	183	183	285	310	500	500
F	110	110	140	150		
G	35	35	39	59		

1.Type BA 4660



Dimension Danfoss BA 2760

Størrelse	1/2"	3/4"	1"	1 1/4"	1 1/2"	2"
Vægt kg	1,8	1,8	3,7	4,7	9,8	9,8
Flow m ³ /h						
ΔP=1 bar						
Dimensioner mm						
B	200	200	262,5	276	390	390
C	77	77	104	116	146	146
D	168	168	212,5	235	288,5	288,5
E	63	63	63	100	100	100
BD nr.	43.0348 004	43.0348 006	43.0448 008	43.0348 010	43.0348 011	43.0348 012

Andre versioner efter forespørgelse

Gå ind på www.bd.dk for at få yderligere information om BD's filialer.