

Honeywell BA295

Kontrollerbar tilbagestrømningssikring

½" – 2" (Dn15 – Dn40)



Specielle egenskaber

- Indbygget snavssamler, DS / EN 1717 krav
- Helt nyt patenteret koncept med udskiftelig indsats
- gør den nem at vedligeholde, DS / EN 1717 krav
- Konceptet er baseret på at der kun er 2 udskiftelige dele for komplet service, der kan udføres uden at demontere BA 295 fra rørsystemet, og uden brug af specialværktøj.
- Kan anvendes til og med mediumkategori 4 i henhold til DS / EN 1717 idet den har 3 kontrollerbare zoner
- Korrosionsfrit materiale dækkende alle vandkvaliteter
- Uafhængig af varierende systemtryk, eller fluktuationer
- Testet for støjniveau til beskyttelsesklasse II
- Kort byggelængde og lav vægt.

Anvendelse

Der stilles til stadighed større og større krav til kvaliteten af det vand vi alle til daglig under en eller anden form anvendes.

Det skal sikres at det vand der kommer frem til forbrugerne fra forsyningsnettet har en acceptabel kvalitet. Det skal ligeledes sikres at det vand der står i sekundærnettet hos den enkelte forbruger, ikke ved et uheld kan strømme tilbage i forsyningsnettet.

Gå ind på www.bd.dk for at få yderligere information om BD's filialer.



Tilbagestrømning kan forekomme som:

- 1) Tilbagetryk, dvs. trykket i sekundærnettet ved eventuelle kortslutninger til anden forsyningskilde bliver højere end i forsyningsnettet.
- 2) Tilbageløb, dvs. hvis trykket i forsyningsnettet falder eller helt forsvinder, kan det statiske tryk i bygningen presse vandet tilbage i nettet.
- 3) Tilbagesug, dvs. hvis trykket i forsyningsnettet forsvinder, og der er åbent i sekundærnettet til et reservoir, kan dette suges ud i nettet BA 295 tilbagestrømningssikring er en anordning, der anvendes til beskyttelse af vandforsyningsnettet mod tilbageløb, hvis forsyningsstrykket fra værket skulle falde, eller helt forsvinde ved f.eks. et ledningsbrud. Den er anvendelig til de fleste bygninger af kommerciel og industriel karakter.

Man inddeler sekundærnettet i 5 fareklasser afhængigt af, hvilke kategorier af applikationer der er tilsluttet.

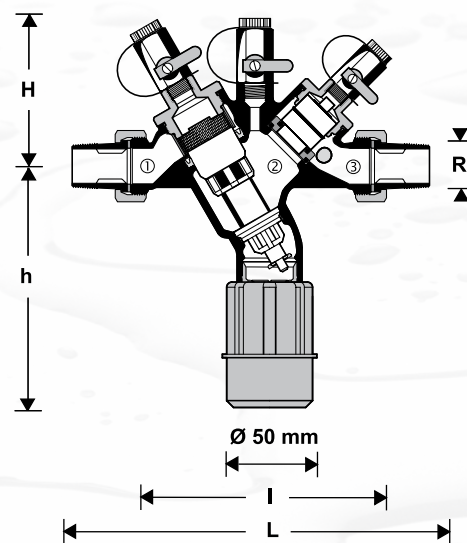
Honeywell's BA 295 er godkendt til klasse 4 i henhold til den europæiske norm EN1717, som også Danmark har tilsluttet sig. BA 295 har en kompakt montagevenlig konstruktion, lavt trykfald og stor kapacitet, tredobelt sikkerhedsniveau idet to kontraventiler og en udskyldningsventil adskiller de tre indvendige kamre. Den har indbygget snavssamler, og er let at servicere, idet der er uhindret adgang til alle indvendige dele, uden at afmontere den fra rørsystemet.

Tekniske specifikationer

- Medium: vand. Max 65 C.
- Tilgangstryk Min 1,5, Max 10 bar.
- Dimensioner DN 15- DN 50.
- Ventilhus: Rødgods 5 - 10.
- Indbygget Snavssamler.
- Messing Kugleventiler.
- NBR og EPDM pakninger.
- 3 Kuglehaner for måleudtag.

Godkendelser

- VA NR :VA 1.57/14529
- DVGW, EN 1717.
- Støjtestklasse 2.
- Opfylder KTW's anvisninger.



Dimension Honeywell BA 295

Størrelse	1/2"	3/4"	1"	1 1/4"	1 1/2"	2"
Vægt kg	1,50	1,55	1,65	4,60	4,70	4,80
Flow m ³ /h ΔP=1 bar	2,3	2,6	2,6	9,0	9,0	9,0
Dimensioner mm						
L	195	208	225	315	315	345
I	135	140	146	220	220	230
H	80	80	80	284	184	284
h	138	138	138	162	162	162
BD nr.	43.0443 004	43.0443 006	43.0443 008	43.0443 010	43.0443 011	43.0443 012

Gå ind på www.bd.dk for at få yderligere information om BD's filialer.